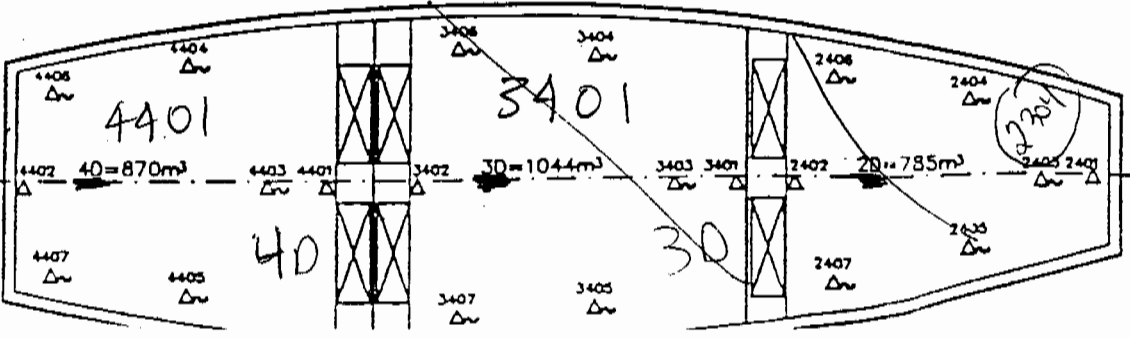
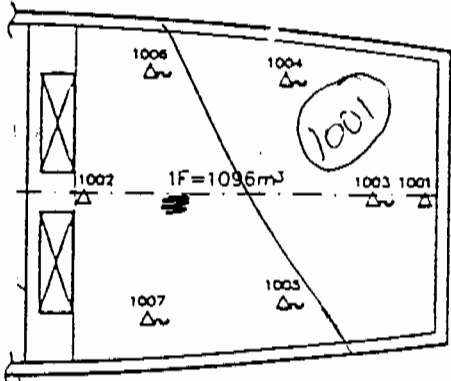
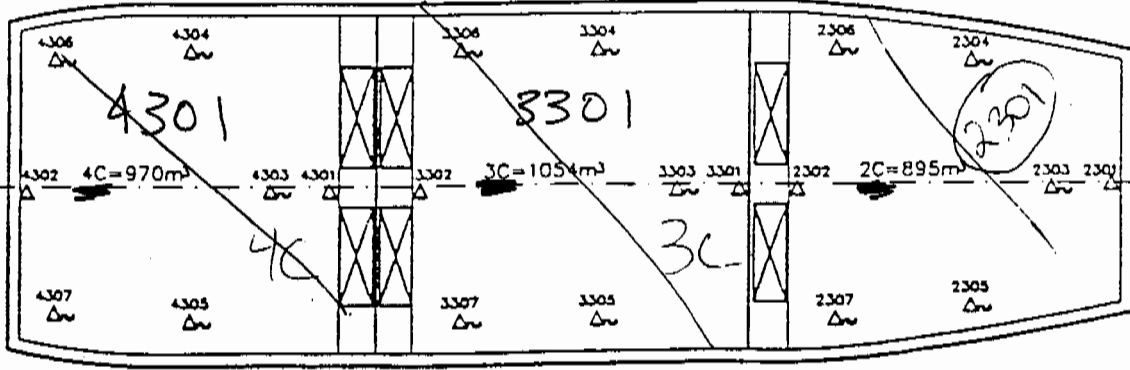
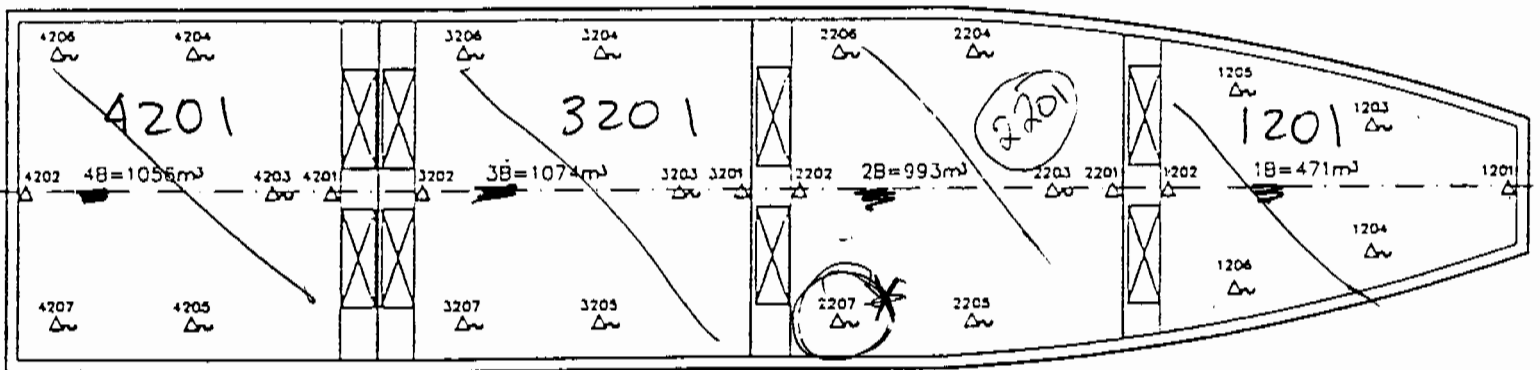
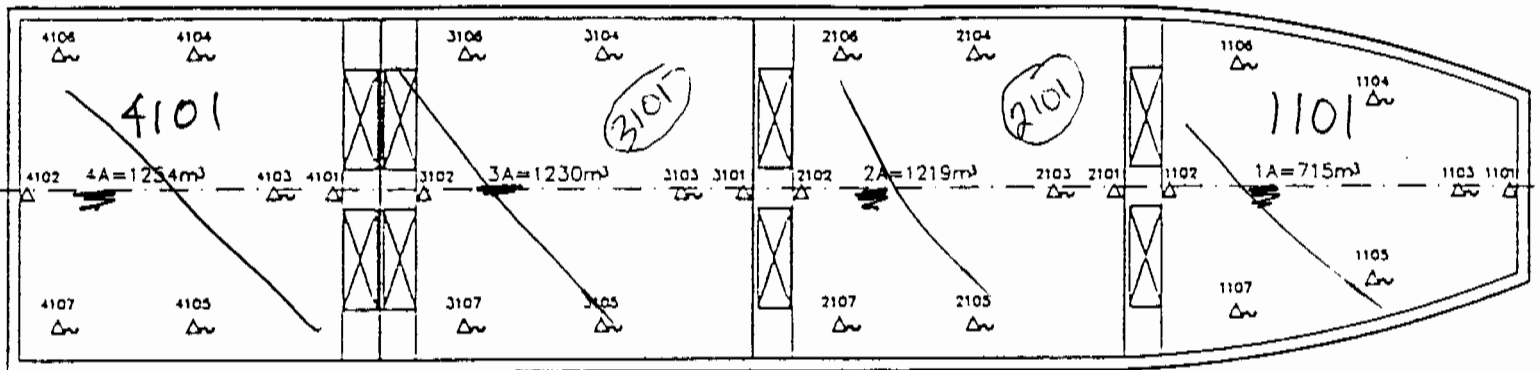
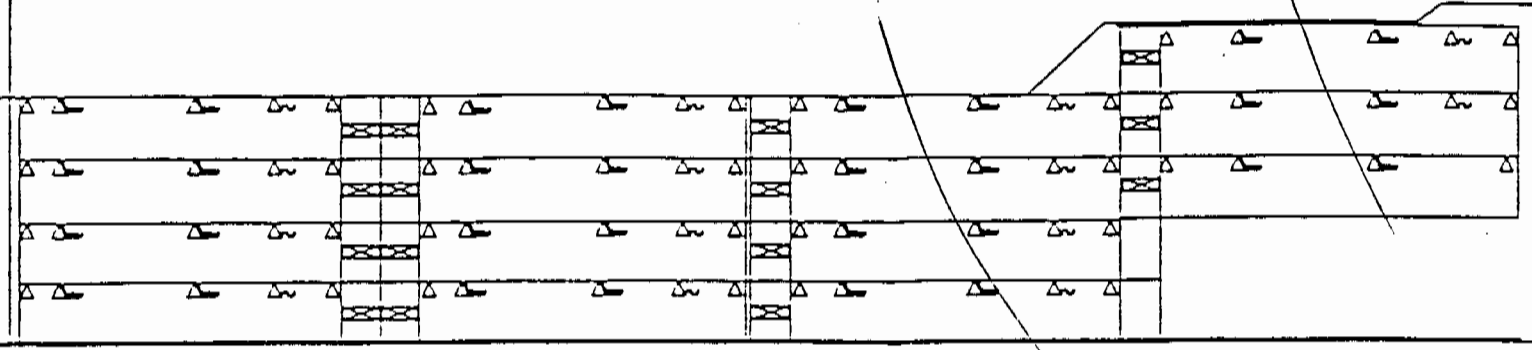


HATCH 4

HATCH 3

HATCH 2

HATCH 1



0. VVVV44150074
-144074
M 12.11 10.38

Inför ändringar
Alteration No.
STA